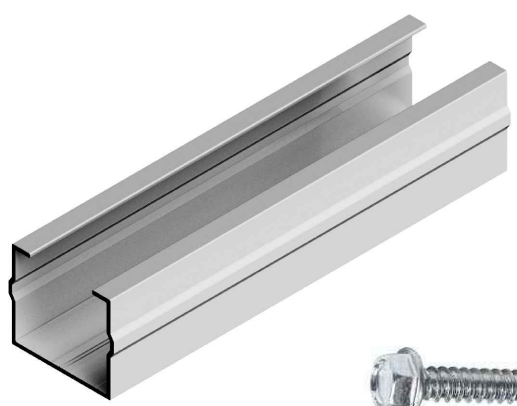


Ficha técnica

Unión para perfil G3

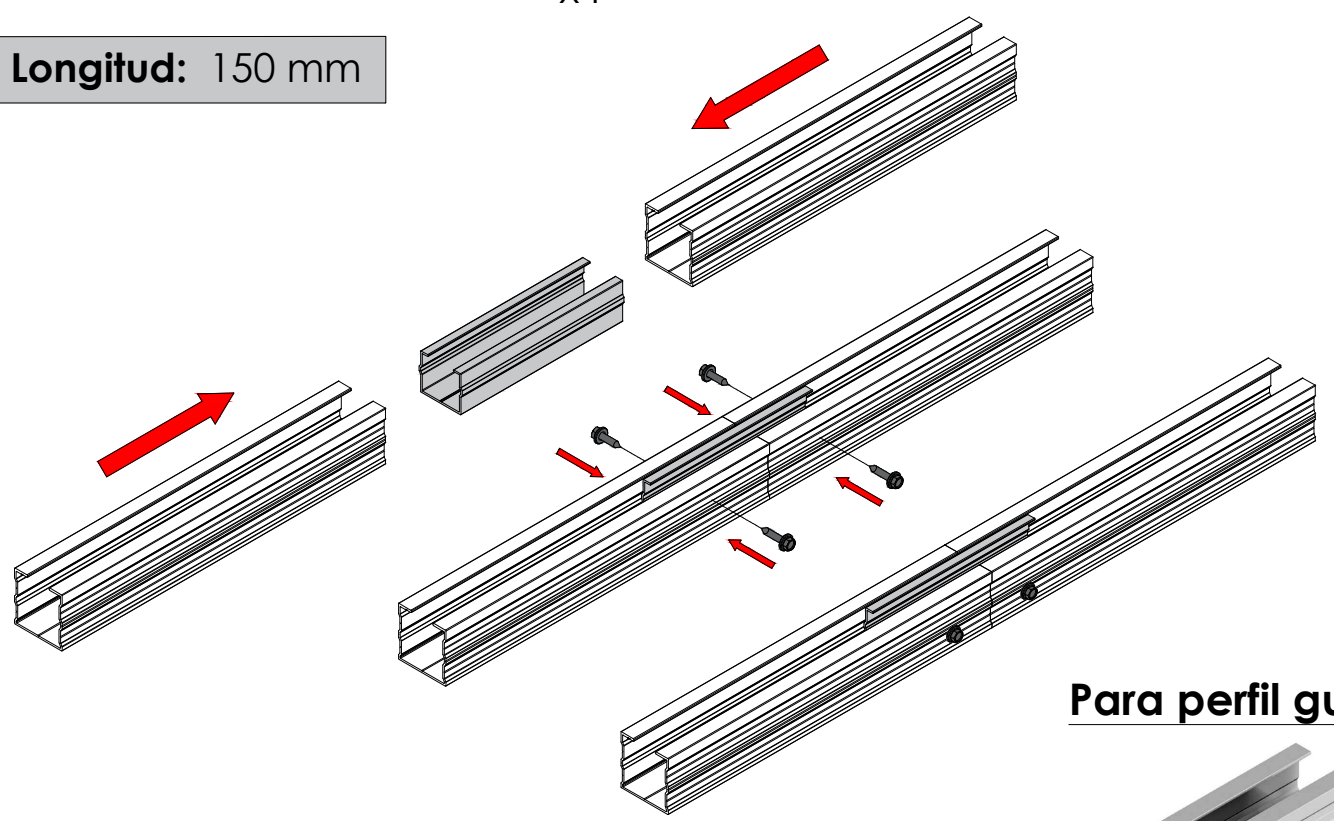
UG3



x4

Longitud: 150 mm

Introducir la UG3 dentro de los perfiles G3 hasta que se toquen y centrar la unión, quedando la misma distancia de cada perfil en su interior.



Para perfil guía



Para bloquear la unión a los perfiles, fijar con 4 tornillos de fijación. Cada perfil con 2 tornillos, 1 a cada lado de la unión.

Par de apriete:
Tornillo M6.3/M5.5 Hexagonal 10 Nm



Materiales: Perfilería de aluminio EN AW 6005A T6
Tornillería de acero inoxidable A2-70

Seguridad:



Marcado ES19/86524 **CE**

Reservado el derecho a efectuar modificaciones - Las ilustraciones de productos son a modo de ejemplo y pueden diferir del original.